

### Boîte de jonction Scepter JBox avec couvercle à charnières

Les boîtes de jonction et les enveloppes, parties intégrantes d'une protection de circuit, sont fabriquées pour assurer la protection du personnel contre un contact accidentel avec le matériel sous boîtier et aussi protéger ce matériel dans un environnement spécifique. Les boîtes JBXH, moulées en PVC, sont entièrement non métalliques et assurent une protection NEMA types 1, 2, 3R, 4, 4X, 12, 13.


#### APPLICATION / UTILISATION

Conçues et approuvées pour les applications à l'intérieur et à l'extérieur, les installations industrielles, l'entretien, les réparations et l'exploitation (MRO) et les applications OEM, les boîtes de jonction JBXH procurent l'accessibilité voulue pour installer des fils et des câbles en longueurs continues et recevoir des connexions et des épissures. Les boîtes de jonction JBXH à couvercle à charnières servent aussi à loger du matériel électrique dans des endroits non dangereux. Une boîte à couvercle à charnières facilite l'accès aux composants installés et protège le contenu contre l'environnement.

#### MATÉRIAU

Joint propriétaire en PVC de 8 à 12 po.  
Joint en néoprène de 14 à 16 po

#### NORMES

UL 50/50E, CSA 94.1/94.2,   
CSA C22.2 n° 85, CSA C22.2 n° 40

#### COTE D'INFLAMMABILITÉ

UL 94V-0

#### USAGE À L'EXTÉRIEUR

UL 746C

#### TEMPÉRATURE DE SERVICE

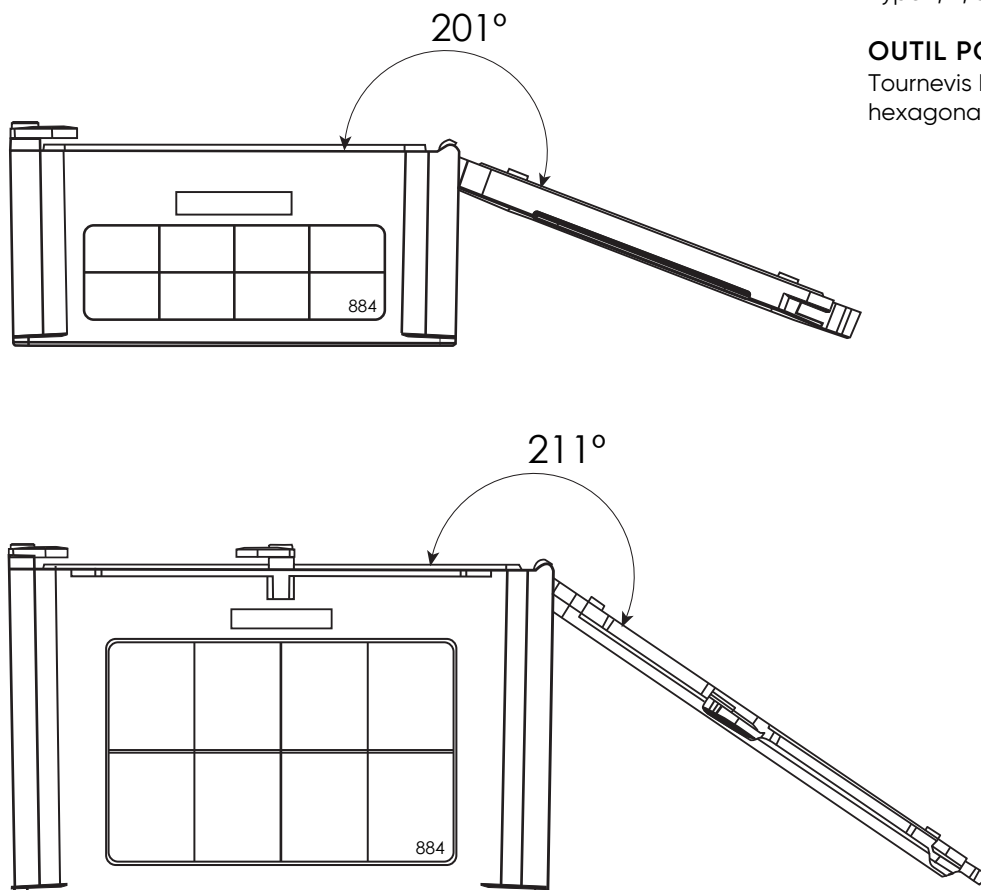
-40 °C à 50 °C

#### NEMA

Type 1, 2, 3R, 4, 4X, 12, 13

#### OUTIL POUR ATTACHE

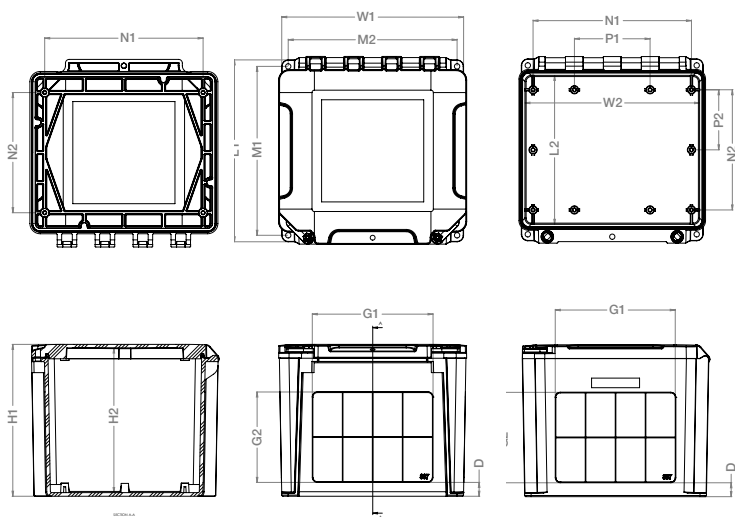
Tournevis Phillips n°2 ou à tête hexagonale (11 mm, 7/16 po)



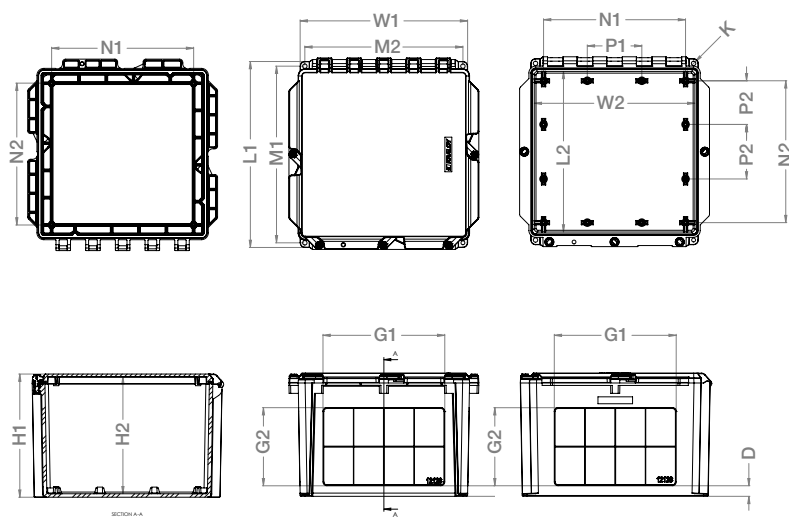
Boîte de jonction Scepter JBox avec couvercle à charnières de 8 po à 16 po

Diamètre po	N° de pièce	Code de produit	L1	W1	L2	W2	H1	H2	M1	M2	G1	G2	N1	N2	P1	P2	D	K	Vol.
			pouces																
8x8x4	JBXH884	277100	9,58	9,58	7,86	9,20	4,90	4,52	8,90	8,90	6,47	1,97	8,25	6,26	3,94	3,13	0,59	0,28	293,19
8x8x7	JBXH887	277101	9,47	9,47	7,86	9,20	7,90	7,52	8,90	8,90	6,22	4,65	8,25	6,26	3,94	3,13	0,75	0,28	506,97
12x10x6	JBXH12106	277102	11,51	12,17	9,67	11,67	6,90	6,46	10,80	10,80	8,03	3,78	10,25	8,26	3,94	2,16	0,67	0,28	682,15
12x12x4	JBXH12124	277103	13,58	12,24	11,74	11,74	4,90	4,46	12,90	12,90	9,28	2,03	10,26	10,25	3,94	3,13	0,56	0,28	548,26
12x12x6	JBXH12126	277104	13,58	12,24	11,74	11,74	6,90	6,46	12,90	12,90	9,03	3,78	10,26	10,25	3,94	3,13	0,67	0,28	822,21
12x12x8	JBXH12128	277105	13,58	12,24	11,74	11,74	8,90	8,46	12,90	12,90	8,81	5,64	10,26	10,25	3,94	3,13	0,76	0,28	1092,9
14x14x8	JBXH14148	277106	15,72	14,39	13,80	13,80	9,10	8,46	15,10	15,10	11,05	5,69	12,25	10,26	3,94	3,16	0,83	0,33	1535,0
14x14x10	JBXH141410	277107	15,72	14,39	13,80	13,80	11,10	10,52	15,10	15,10	11,05	7,55	12,25	10,26	3,94	3,16	0,83	0,33	1916,0
16x16x10	JBXH161610	277108	17,64	16,30	15,71	15,71	11,10	10,52	17	17	12,55	7,55	14,25	12,26	4,71	4,09	0,83	0,33	2520,0

JBXH884 - JBXH887



JBXH12104 - JBXH161610



JBXH12106 - JBXH161610